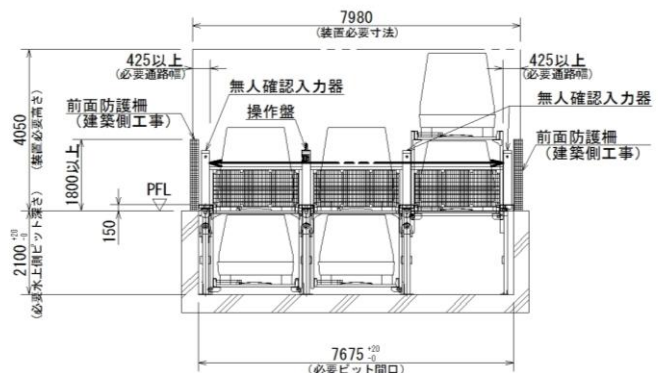
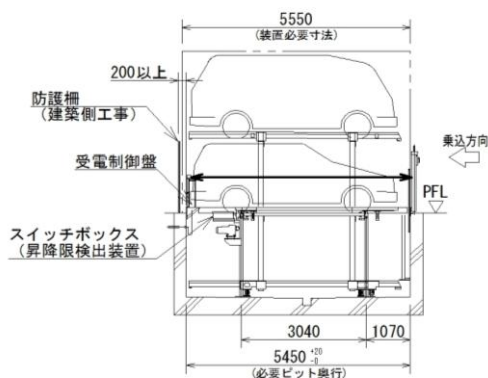
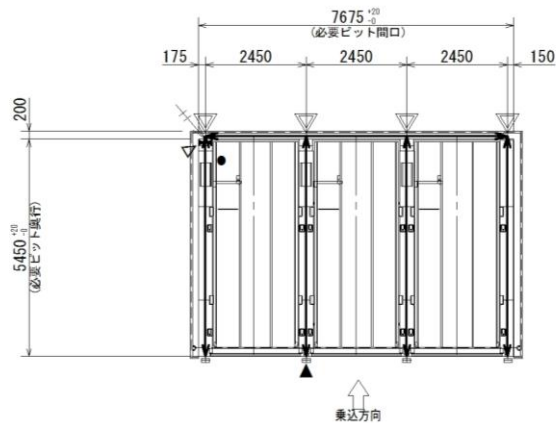


垂直昇降ピット式 2段

Excellence Pit 2HⅢ

エクセレンスピット2HⅢ



エクセレンスピット 2HⅢ 仕様一覧

形式		S1	S2	S3	M1	M2	M3	ML1	ML2	ML3	L1	L2	L3	
収納可能車種(代表例)		マツダ デミオ ホンダ ステップワゴン			トヨタ プリウス スバル レヴォーグ			マツダ アテンザ 日産 エルグランド			レクサス LS460L メルセデス・ベンツ Sクラス			
収容車寸法	全長(mm)	4,700			4,900			5,050			5,300			
	全幅(mm)	1,700			1,800			1,850			1,950			
	全高(mm)	上 段	2,100(1,550)			2,100(1,550)			2,100(1,550)			2,100(1,550)		
		下 段	1,550	1,750	2,000	1,550	1,750	2,100	1,550	1,750	2,100	1,550	1,750	2,100
重量(kg)		1,800			2,000			2,000			2,300			
最低地上高(mm)		120												
駆動装置	方式	本体昇降用	ローラーチェーン方式											
	ゲート昇降用	ローラーチェーン方式												
電動機	本体昇降用	2.2kWブレーキ付ギアードモータ												
	ゲート昇降用	0.2kWブレーキ付ギアードモータ												
電源	本体用	AC三相 200/220V(50Hz/60Hz) 2.2kW 4kVA												
	点検用	AC単相 100/110V(50Hz/60Hz) 1.0kW 1kVA												
操作方式		タッチパネル方式												
ピット奥行(mm)		※1 5,100	5,100	5,100	※1 5,300	5,300	5,300	※1 5,450	5,450	5,450	※1 5,700	5,700	5,700	
ピット間口(mm)		P × 連数 + 325												
柱間ピッチ(mm)		2,300			2,400			2,450			2,550			
ピット深さ(mm)		1,900	2,100	2,350	1,900	2,100	2,450	1,900	2,100	2,450	1,900	2,100	2,450	
機械上昇時有効高さ(mm)	上段 RV車	3,850	4,050	4,300	3,850	4,050	4,400	3,850	4,050	4,400	3,850	4,050	4,400	
	上段普通車	3,300	3,500	3,750	3,300	3,500	3,850	3,300	3,500	3,850	3,300	3,500	3,850	
昇降時間(秒) (50Hz/60Hz)	上 段	8/7 (ゲートのみ)												
	下 段	41/40	46/45	52/51	41/40	46/45	55/53	41/40	46/45	55/53	46/40	50/45	59/53	
	前面ゲート	8/7												

※1 バレット前面を一部カットした『隅切りバレット仕様』となります。

※ 型式・年式・特別仕様車によっては、対象自動車の数値を満たしても入らない場合があります。 ※ 全幅はドアミラーを含みません。

※ 本表にない仕様につきましては、お問い合わせください。